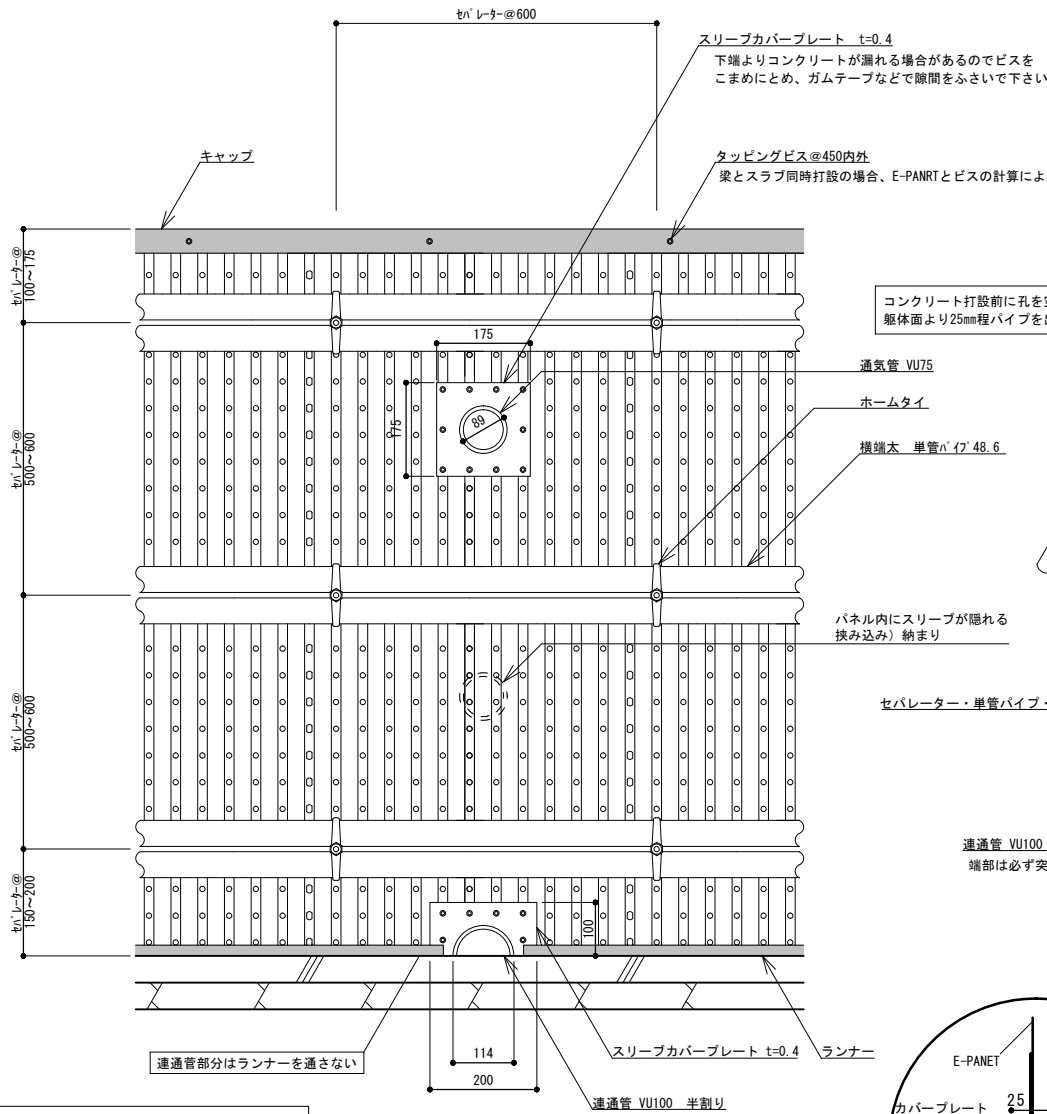
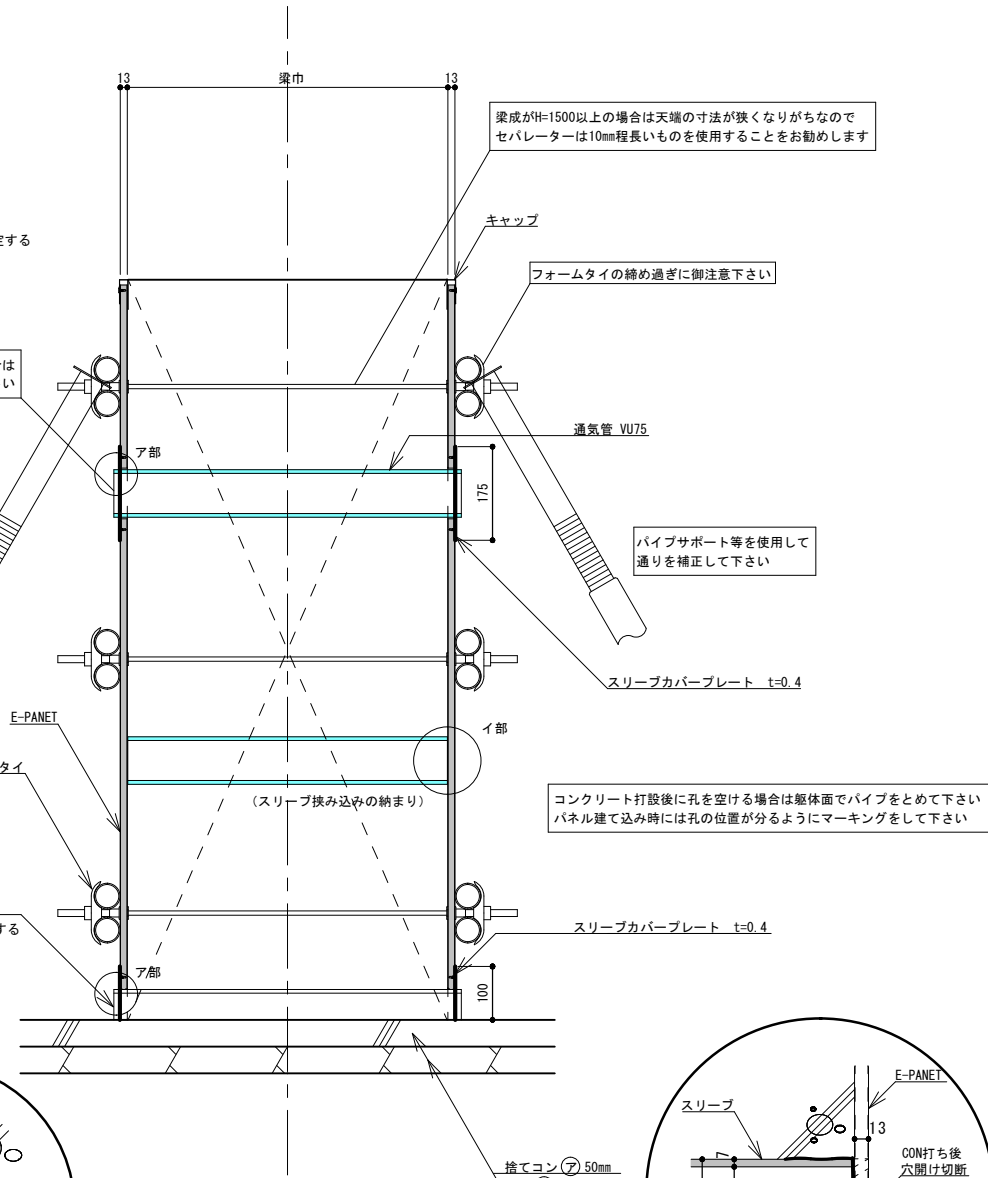


E-PANETはセバ穴@50mm、端部はセバ穴の芯より25mmもしくは50mmとなり、25の倍数が製品寸法となります。
(スラブ用=セバ穴無しの場合は任意の寸法で製造可)
したがって、製品寸法の下二桁が(例、1000mm、1550mmのように)00又は50mmの場合、両端部は各25mm
下二桁が(例、1025mm、1575mmのように)25又は75mmの場合、端部は片側25mm、もう片側が50mmとなります。
両者共通の25mm側を基準として下にして建て込み、セバ割を行ってください。
また製造工程の都合上、下二桁が25又は75mmの場合は上下が交互に重なってきますので御注意下さい。
(建て込みの際、一枚おきに上下を引っくり返す必要があります)

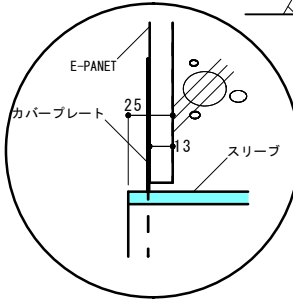
スリーブ、人通孔等の孔あけは
弊社の「施工マニュアル」を参照下さい



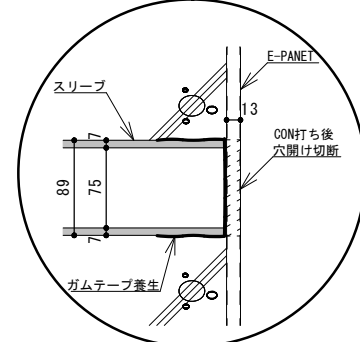
立面図 (図-3 S=1/10)



断面図 (図-4 S=1/10)



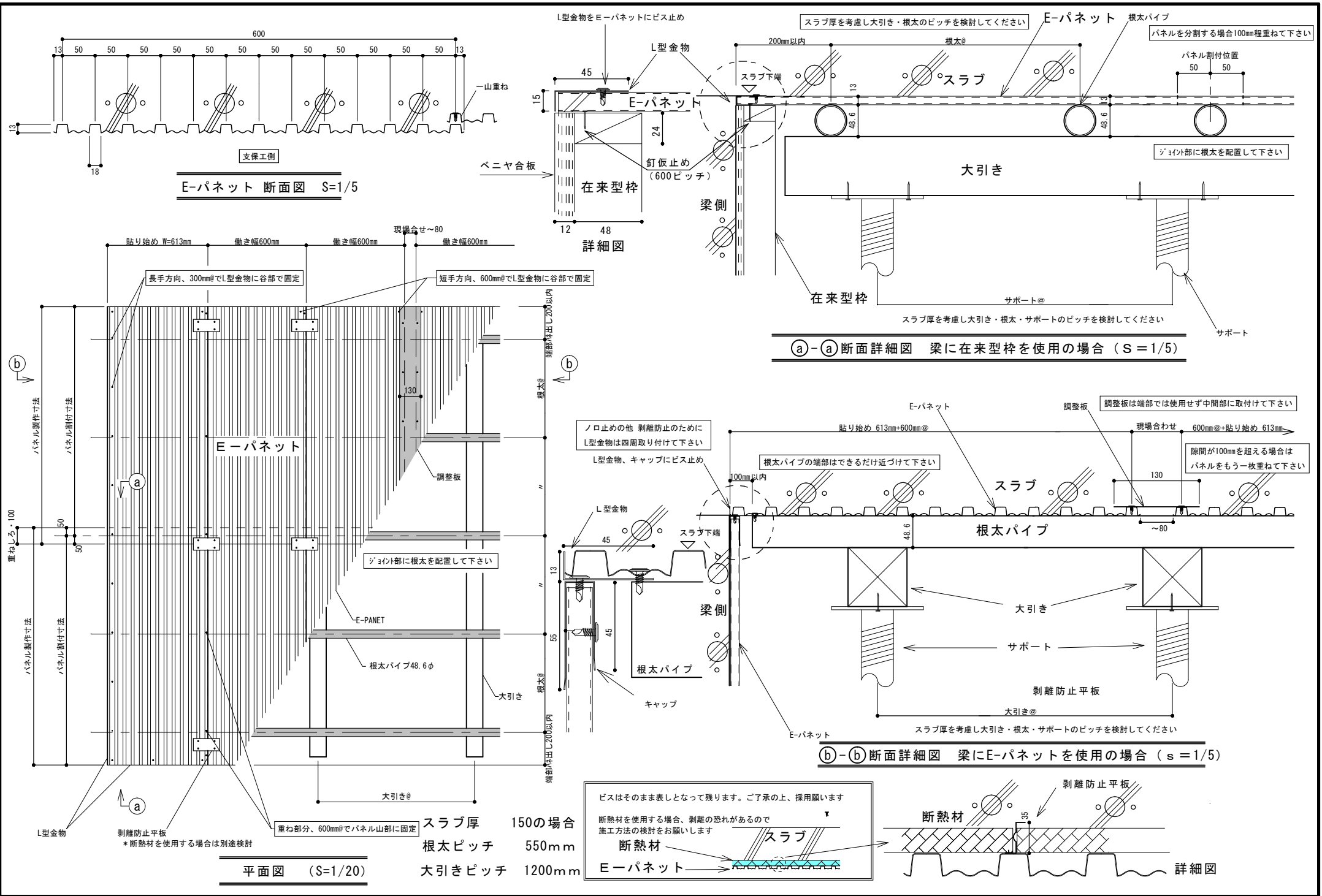
ア部 取合詳細図 S=1/3



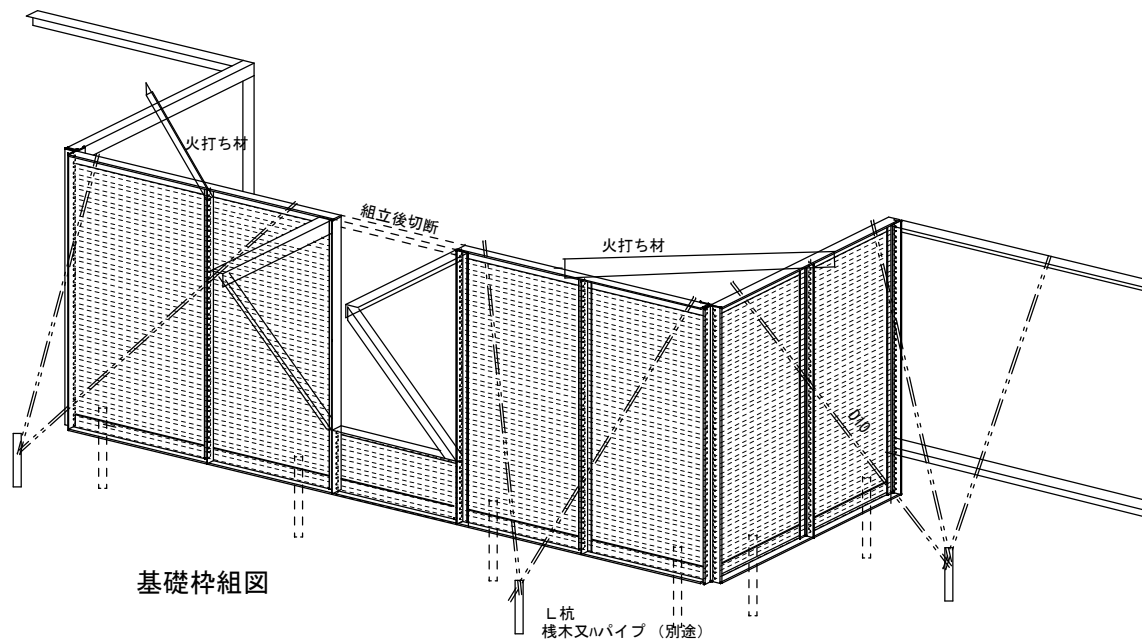
イ部 取合詳細図 S=1/5

セパレーター@は計算にて決定して下さい
最下段はおおよそ150~200mmを目安として下さい

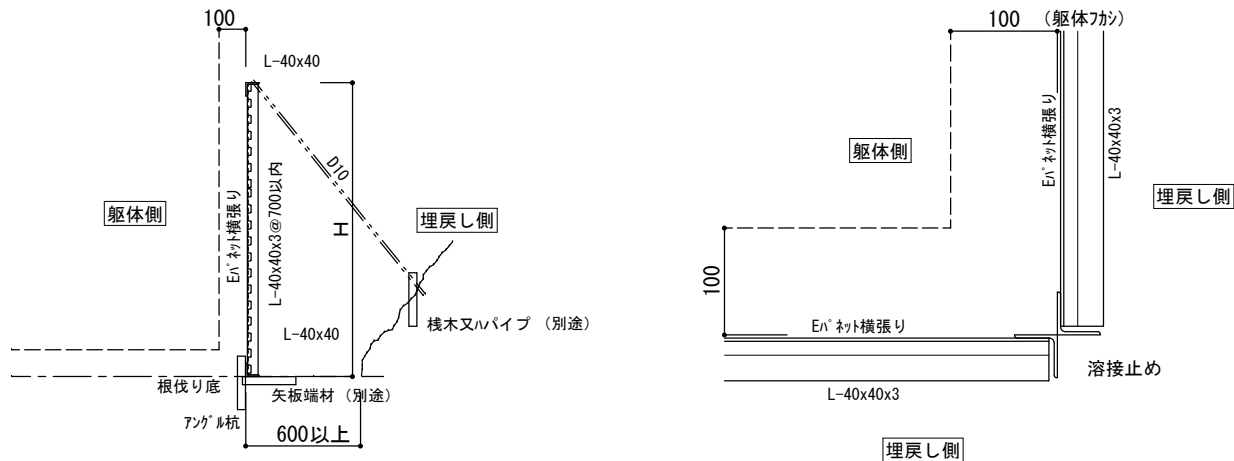
コンクリート打設後に孔を開ける場合は躯体面でパイプをとめて下さい
パネル建て込み時には孔の位置が分るようにマーキングして下さい



- 仕様
 フーチング：溶接止め
 パットレス：溶接止め
- 補助材
 火打ち材：アングル
 控え材：D10
 下枠止め材：アングル
 パットレス下枠止め材：アングル
- 別途
 矢板端材
 杭用アングル
 パットレス底板



基礎枠組図



断面図 S:1/20

* 躯体フカシ 100mmの場合

コーナー部 S:1/5

J T S 株式会社

工事名

参考図

図面内容

作成日

図面名 先埋め鋼製型枠図 案

縮尺 NONE